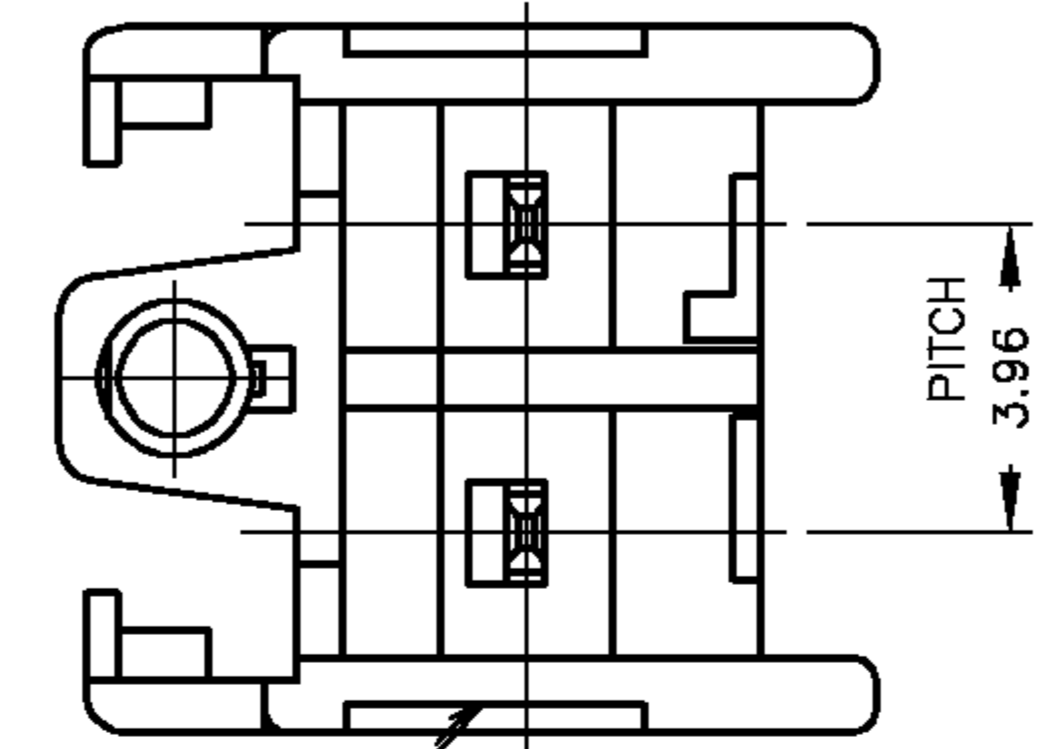
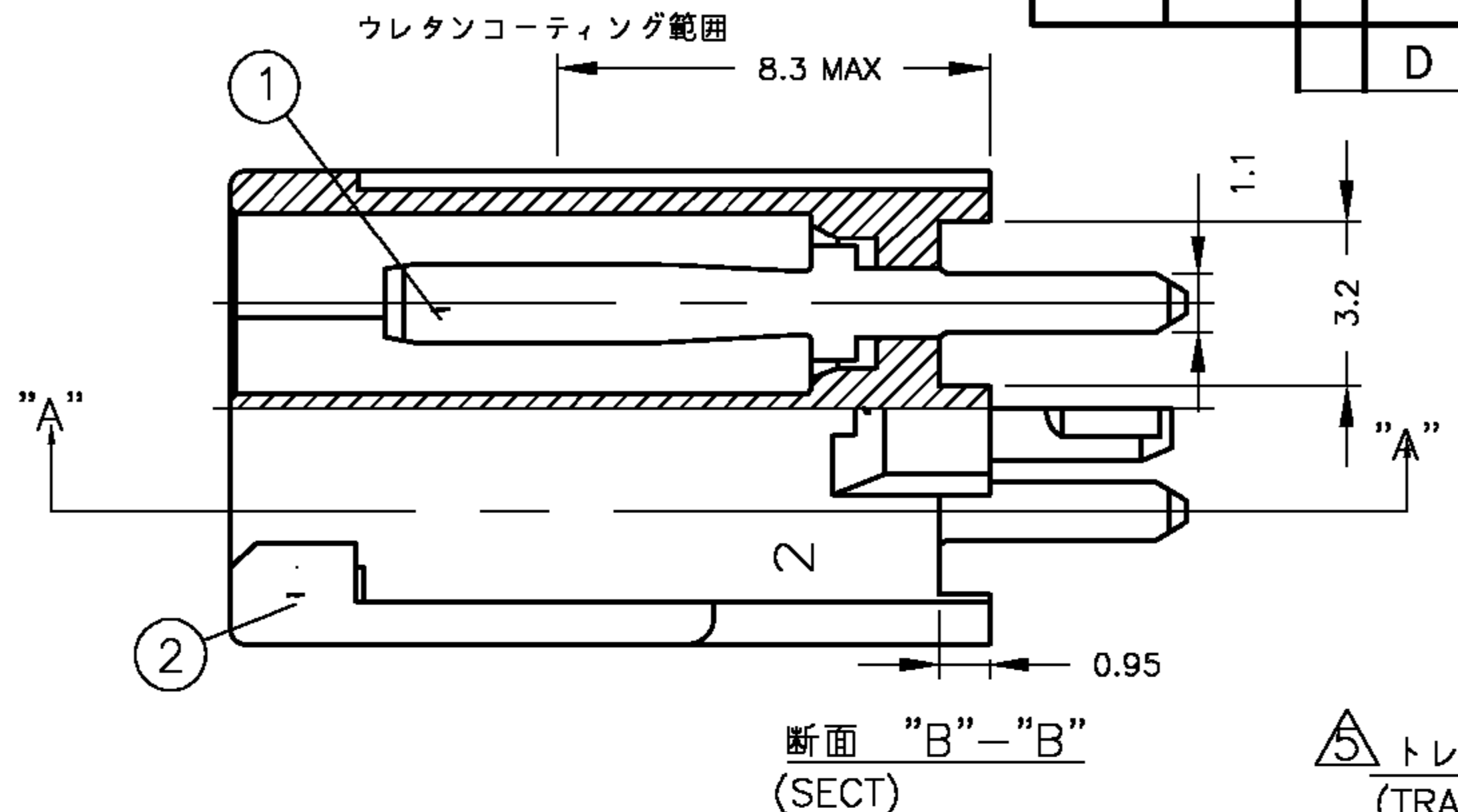
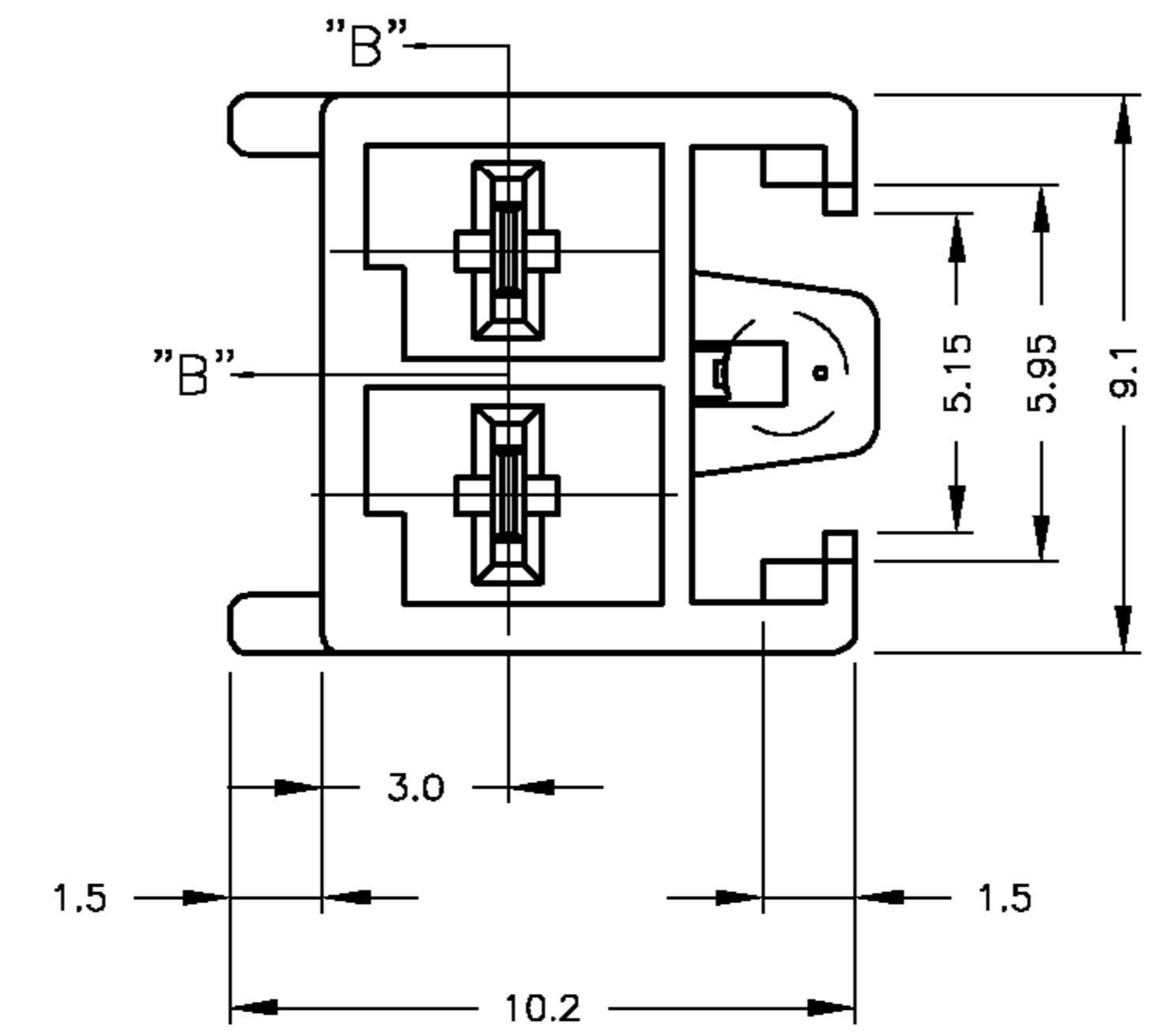


THIS DRAWING IS UNPUBLISHED. RELEASED FOR PUBLICATION

© COPYRIGHT BY TYCO ELECTRONICS CORPORATION. ALL RIGHTS RESERVED.

LOC	DIST	P	LTR	REVISIONS	DATE	DWN	APVD
J	-	D	変更	変更	8AUG02	Y.S	M.S
				DESCRIPTION 変更	FJ00-1559-02		



注;
 1 取付基板穴寸法 ; FIG.1参照
 2 適用基板厚 ; 1.6t
 3 嵌合相手製品型番
 プラグハウジング : 177898-□
 リセコンタクト : 177914-□ ,177915-□
 4 製品規格 : 108-5410
 5 トレードマークは、生産場所に合わせたロケーションコードをマークする。

NOTE:
 1 RECOMMENDED P.C.B LAYOUT ; SEE FIG.1
 2 APPLICABLE P.C.B THICKNESS ; 1.6t
 3 MATING CONN P/N
 PLUG HOUSING : 177898-□
 REC CONTACT : 177914-□ ,177915-□
 4 PRODUCT SPEC : 108-5410
 5 TRADE MARK MARKED LOCATION CODE OF MANUFACTURING PLACE

表1 (TABLE 1)

No	名称 (NAME)	材料 (MATERIAL)
①	タブ (TAB)	銅合金錫めっき (COPPER ALLOY TIN PLATED)
②	ヘッダーハウジング (HEADER HOUSING)	6/6ナイロンガラス強化 UL94V-0 (6/6 NYLON GLASS FILLED UL94V-0)

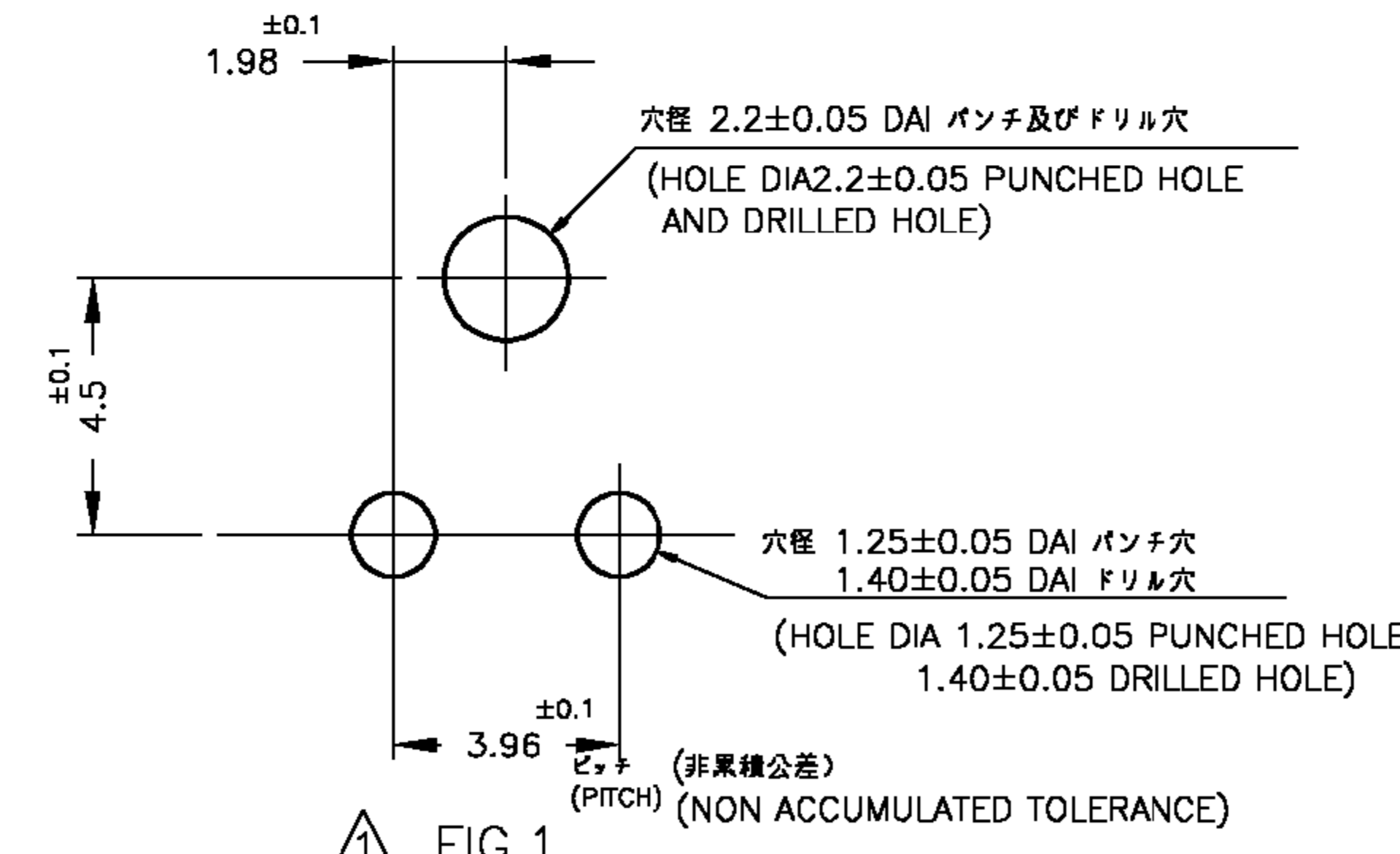
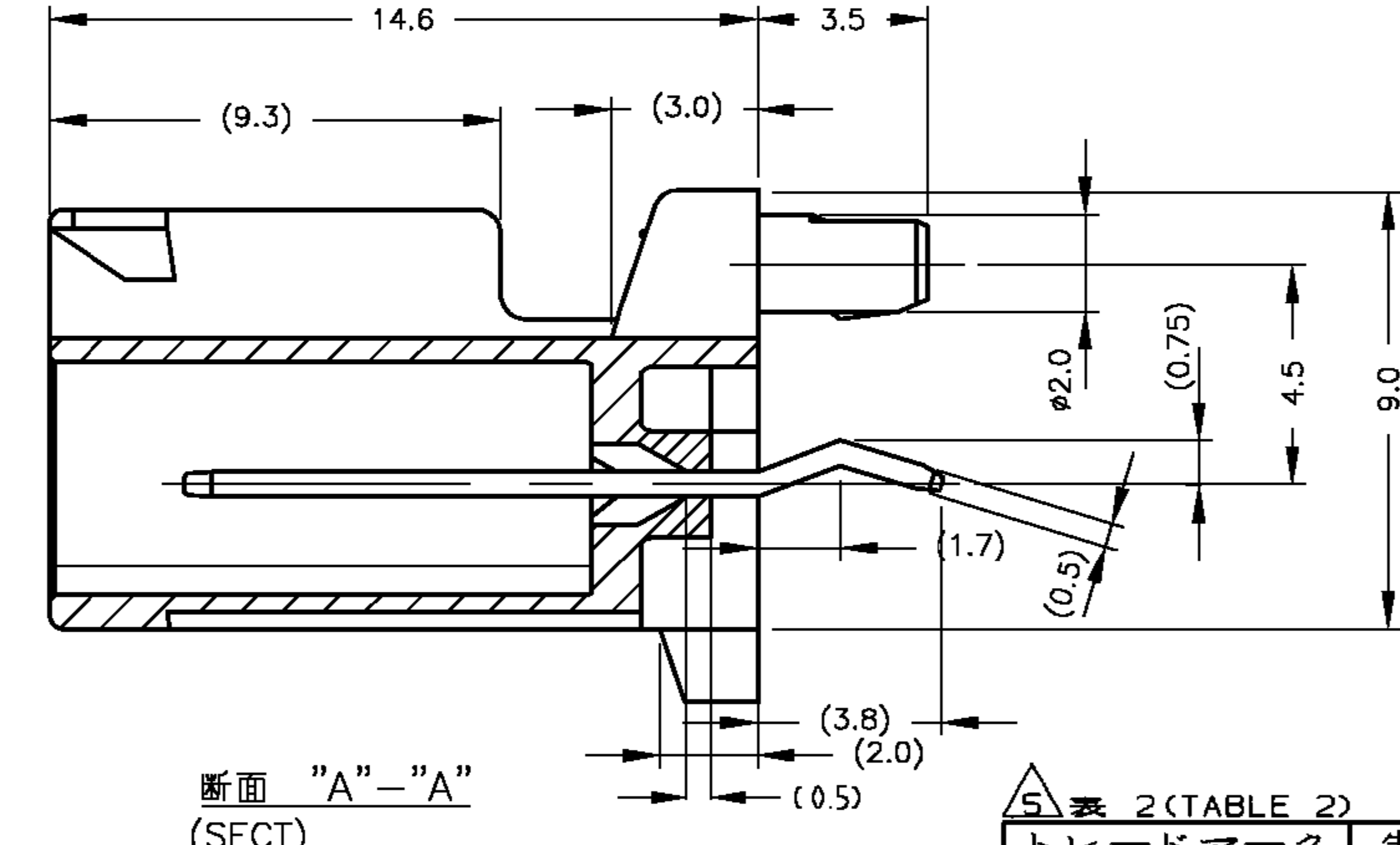


表2 (TABLE 2)

トレードマーク (TRADE MARK)	生産場所 (MANUFACTURING PLACES)
- AMP OR AMP	日本 (JAPAN)
-+ AMP OR AMP	中国 (CHINA/PRC)
± AMP OR AMP	韓国 (KOREA)

黒 (BLACK)	179838-9
青 (BLUE)	179838-6
黄 (YELLOW)	179838-4
赤 (RED)	179838-2
自然色 (NATURAL) ベージュ (BEIGE)	179838-1
色 (COLOR)	型番 (P/N)

THIS DRAWING IS A CONTROLLED DOCUMENT.

DWN	N.YAMASAKI	2 NOV '00	 Tyco Electronics AMP K.K. Kawasaki, Japan				
CHK	M.SHINDO	6 NOV '00					
APVD	Y.KASHIWA	6 NOV '00					
PRODUCT SPEC	SEE NOTE 4						
APPLICATION SPEC			NAME アンパパワーダブルロックコネクタ 3.96mmピッチ2極ヘッダーアッセンブリ (V-TYPE) AMP POWER DBL LOCK CONN 3.96mmPITCH 2P HEADER ASS'Y V TYPE				
MATERIAL	表1参照 (SEE TABLE 1)	FINISH	表1参照 (SEE TABLE 1)	SIZE A3	CAGE CODE 00779	DRAWING NO C-179838	RESTRICTED TO
CUSTOMER DRAWING				SCALE	SHEET	1 OF 1	REV